

# RMS-2000

第九代英特尔® 至强®/酷睿™ i7/i5/i3 (Coffee Lake)  
扩充式2U机架式嵌入式系统



intel  
partner  
Gold  
IoT Solutions

- 第九代英特尔® 至强®/酷睿™ i7/i5/i3 (Coffee Lake) 处理器，搭载工作站等级英特尔® C246芯片组
- 2个DDR4 2666MHz内存，最高支持128GB (ECC/Non-ECC)
- 1个VGA、1个HDMI与1个DisplayPort显示接口，最多可支持3个独立显示与最高4K分辨率
- 4个独立千兆网口，支持iAMT 12.0
- 8个前置3.5寸硬盘抽取盒，支持RAID 0, 1, 5, 10数据保护
- 4个10G USB 3.1、2个USB 2.0、1个RS-232/422/485串口
- 115V至230V交流输入 (600W)



数据中心



智能监控



智能交通



工厂自动化



智能制造



## 产品规格

### 系统

处理器	八核心英特尔® 至强®/酷睿™ i7/i5/i3处理器 (CFL-RS/CFL-S)
芯片组	英特尔® C246
BIOS	AMI
SIO	IT8786E
内存	4个DDR4 2666MHz UDIMM · 最高128GB (ECC/Non-ECC)

### I/O 接口

串口	1个RS-232/422/485串口
USB	4个USB 3.1 Gen2
千兆网口	4个千兆网口 · 支持10/100/1000 Base-T RJ45
LED灯号	电源、硬盘

### 扩充接口

M.2	1个M.2 Key M插槽 (2280 · PCIe x4)
-----	--------------------------------

### 显卡规格

处理器显卡	英特尔® UHD Graphics 630
显示接口	3个独立显示： <ul style="list-style-type: none"><li>• 1个VGA：最高分辨率1920 x 1200 @60Hz</li><li>• 1个HDMI：最高分辨率1920 x 1200 @60Hz</li><li>• 1个DisplayPort：最高分辨率4096 x 2304 @60Hz</li></ul>

### 存储

SATA	8个SATA III (6Gbps) 支持软件RAID 0, 1, 5, 10
存储接口	8个前置3.5寸硬盘抽取盒

### 音频

处理器	Realtek ALC888S-VD · 7.1 声道高清音频
音频接口	1个麦克风输入、1个音频输出

### 以太网

LAN 1	英特尔® I219LM以太网控制器 · 支持iAMT 12.0
LAN 2	英特尔® I210以太网控制器
LAN 3	英特尔® I210以太网控制器
LAN 4	英特尔® I210以太网控制器

### 电源

电源输入	115V至230V · 600W交流输入
电源接口	3方插头

### 软件支持

操作系统	Windows 10 · Linux
------	--------------------

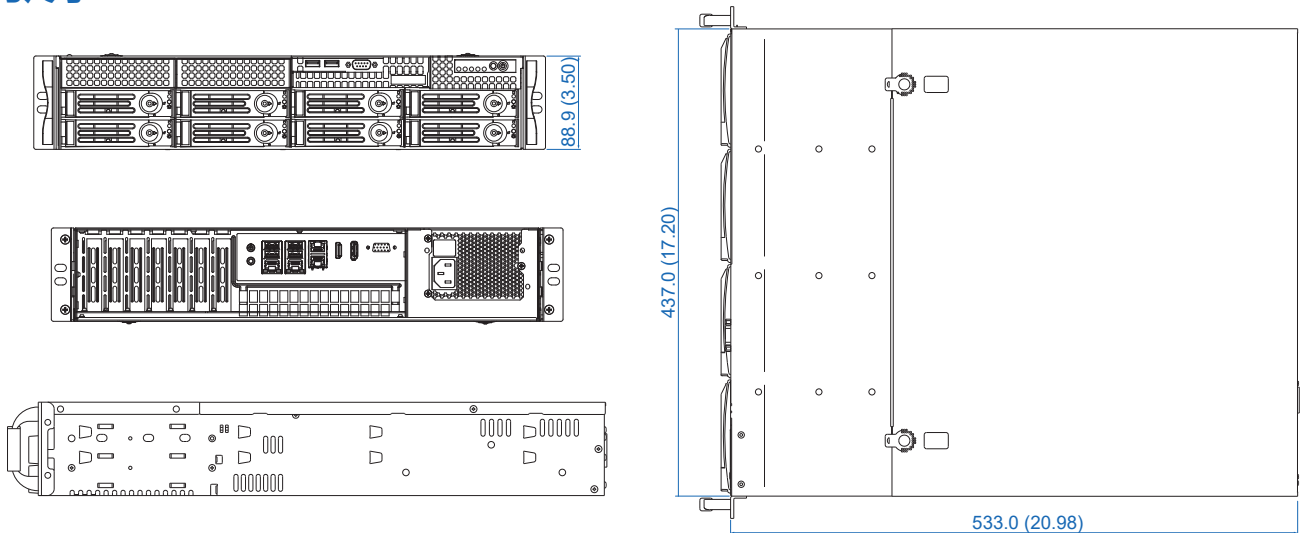
### 尺寸 & 重量

尺寸	437.0mm x 533.0mm x 88.9mm (17.20" x 20.98" x 3.50")
重量	20 kg (44.10 lb)
安装方式	机架式安装

### 环境

工作温度	0°C至40°C (32°F至104°F)
储存温度	-20°C至75°C (-4°F至167°F)
冲击测试	• IEC 60068-2-27, IEC 61373 • SSD : 10G, Half-sine, 11ms
摇摆测试	• IEC 60068-2-64, IEC 61373 • SSD : 1.5Grms, 5Hz至500Hz, 3 Axis
EMC	CE, FCC

## 外观与尺寸 单位：毫米/英寸



## 采购指南

型号	电源	以太网口	硬盘抽取盒	PCIe x16	PCIe x4	串口	10G USB
RMS-2000	115V至230V交流输入	4	8	1	2	1	4